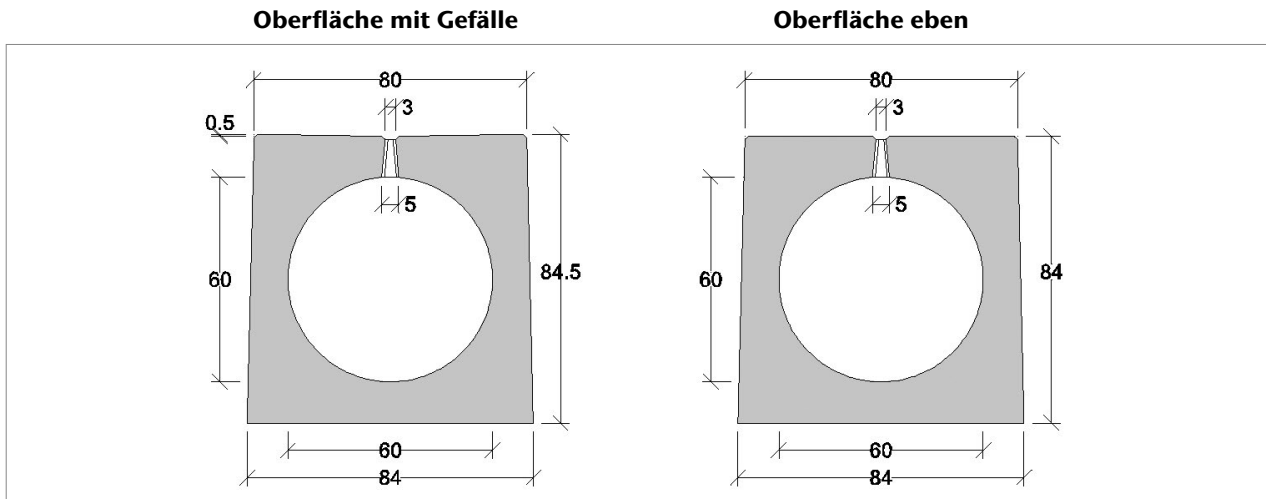


ACO Pfuhler Rinne Profil 60R Klasse D



Rinne ohne Innengefälle

Klasse	D
Außenabmessungen	80/84 x 84(84,5) cm
Schlitzweite	3(-1,5)/5 cm
Gerinneabmessungen	Ø 60 cm
Abflussquerschnitt	2826 cm ²
Baulänge Standardrinne	4,00 m
Gewicht Standardrinne	ca. 4,0 t

Rinne mit unterbrochenem Schlitz

