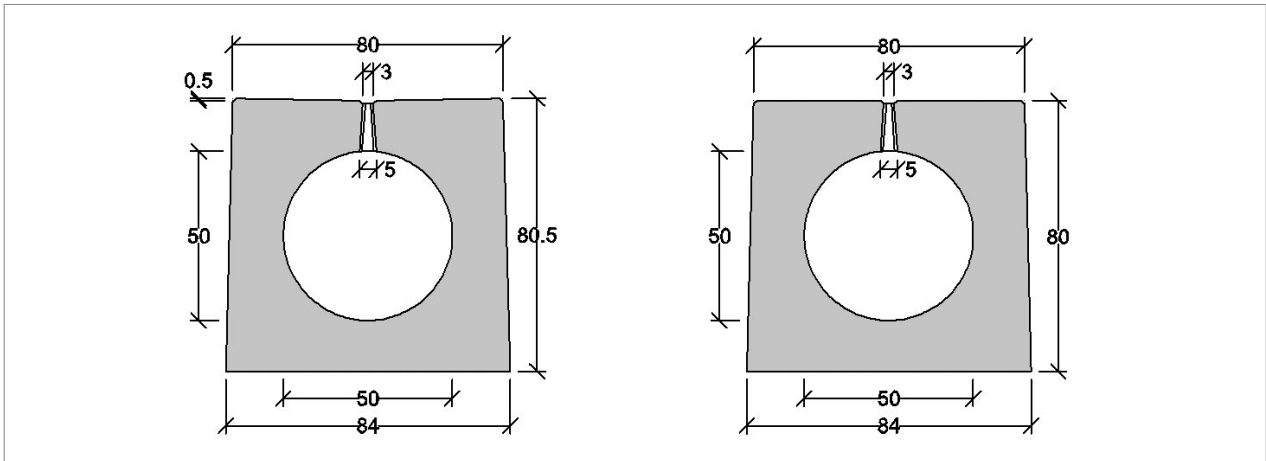


# ACO Pfuhler Rinne Profil 50R Klasse F

Oberfläche mit Gefälle

Oberfläche eben



## Rinne ohne Innengefälle

Klasse	F
Außenabmessungen	80/84 x 80 cm
Schlitzweite	3(-1,5)/5 cm
Gerinneabmessungen	Ø 50 cm
Abflussquerschnitt	1963 cm <sup>2</sup>
Baulänge Standardrinne	4,00 m
Gewicht Standardrinne	ca. 4,6 t

## Rinne mit unterbrochenem Schlitz

